



ACVATIX™

Siłowniki elektromechaniczne

do zaworów VVP45..., VXP45..., VMP45...

SSC31
SSC81
SSC61..

- **SSC31** napięcie zasilające 230 V AC sygnał sterujący 3-stawny
- **SSC81** napięcie zasilające 24 V AC sygnał sterujący 3-stawny
- **SSC61** napięcie zasilające 24 V AC/DC sygnał sterujący 0...10 V DC
- **SSC61.5** jak SSC61, plus elektryczna funkcja bezpieczeństwa
- Siła nominalna 300 N
- Automatyczna identyfikacja skoku zaworu
- Montaż bezpośrednio na zaworze za pomocą nakrętki łączącej (bez narzędzi)
- Przewody przyłączeniowe podłączane do zacisków śrubowych
- Wskazanie położenia i kierunku ruchu
- Sterowanie ręczne
- Możliwość równoległego podłączenia wielu siłowników

Zastosowanie

Do sterowania zaworami Siemens V..P45.. stosowanymi regulacji do wody grzewczej i wody chłodniczej w instalacjach grzewczych, wentylacyjnych i klimatyzacyjnych. Zestaw montażowy ASK30 umożliwia stosowanie siłowników także z dawnymi zaworami Landis & Gyr typu VVG45.., VXG45.. i X3i..

Zestawienie typów

Oznaczenie typu	Napięcie zasilające	Czas przebiegu przy 50 Hz	Sygnał sterujący	Funkcja bezpieczeństwa
SSC31	230 V AC	150 s	3-stawny	
SSC81	24 V AC			
SSC61	24 V AC/DC	30 s	0...10 V DC	
SSC61.5				

Wyposażenie dodatkowe

Oznaczenie typu	Opis
ASK30	Zestaw montażowy do zaworów Landis & Gyr typu VVG45.., VXG45.. i X3i..

Zamawianie

Przy zamawianiu należy podać ilość, nazwę i oznaczenie typu urządzenia.

Przykład: 2 siłowniki SSC81

Dostawa

Zawory, siłowniki i wyposażenie dodatkowe pakowane są oddzielnie i dostarczane w oddzielnych opakowaniach.

Urządzenia współpracujące

Oznaczenie typu	Rodzaj zaworu	k_{vs} [m ³ /h]	Ciśnienie nominalne	Karta katalogowa
VVP45..	Zawory przelotowe	0,25...25	PN16	N4845
VXP45..	Zawory trójdrogowe			
VMP45..	Zawory trójdrogowe z obejściem	0,25...4		
VVG45.. ¹⁾	Zawory trójdrogowe	0,63...25		Renowacja zaworów Landis & Gyr
VXG45.. ¹⁾	Zawory trójdrogowe			
X3i.. ¹⁾	Zawory trójdrogowe			

¹⁾ Z zestawem montażowym ASK30

Działanie i budowa

Gdy siłownik sterowany jest sygnałem 0...10 V DC lub 3-stawnym, to wytwarza on skok, który przenoszony jest na trzpień zaworu.

Sterowanie 3-stawne

SSC31 / SSC81

- Napięcie na Y1: Trzpień siłownika wysuwa się Otwieranie zaworu
- Napięcie na Y2: Trzpień siłownika chowa się Zamykanie zaworu
- Brak napięcia na Y1 i Y2: Siłownik pozostaje w swojej bieżącej pozycji

Sterowanie 0...10 V DC

SSC61..

- Zawór jest otwierany i zamykany proporcjonalnie do sygnału sterującego Y
- Przy 0 V zawór jest całkowicie zamknięty (A → AB)
- Przy braku zasilania siłownik pozostaje w swojej bieżącej pozycji

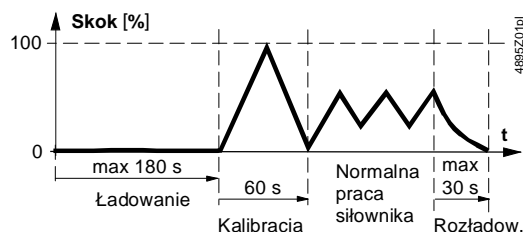
Elektryczna funkcja bezpieczeństwa

SSC61.5

Przy pierwszym podłączeniu siłownika do napięcia zasilającego lub po zaniku zasilania, musi naładować się kondensator magazynujący energię do realizacji funkcji bezpieczeństwa. Ładowanie kondensatora trwa około 180 sekund.

Podczas ładowania kondensatora siłownik nie reaguje na żadne sygnały sterujące Y. Po naładowaniu kondensatora i po wykonaniu kalibracji skoku (patrz niżej), siłownik jest gotowy do pracy i będzie przyjmował położenie proporcjonalnie do sygnału sterującego 0...10 V DC.

W przypadku zaniku zasilania trwającego dłużej niż 5 s, siłownik w przeciągu 30 s automatycznie powróci do położenia 0 % skoku, zamykając przy tym zawór (A → AB).



Kalibracja skoku SSC61 i SSC61.5

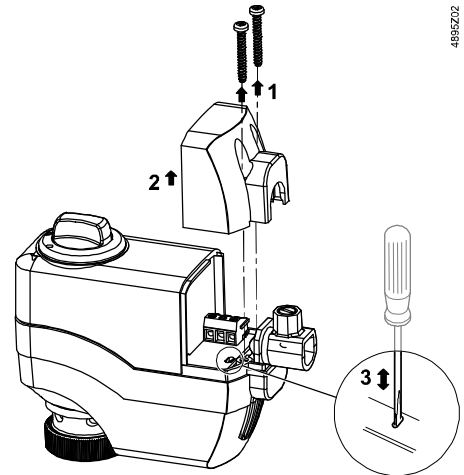
Po załączeniu napięcia zasilającego 24 V AC/DC po raz pierwszy, siłowniki przeprowadzają procedurę kalibracji, niezależnie od sygnału sterującego. Podczas kalibracji siłownik ustawia zawór w jego krańcowych położeniach, a odpowiadające im położenia zapamiętuje na stałe. Podczas kalibracji siłownik nie reaguje na sygnały sterujące. Proces kalibracji trwa około 60 sekund.

Siłownik SSC61.5 wykonuje kalibrację dopiero po zakończeniu procesu ładowania kondensatora.

Kalibracja powtórna

Jeśli raz skalibrowany siłownik zostanie zamontowany na innym zaworze (np. przy wymianie zaworu), to należy ponownie przeprowadzić kalibrację.

1. Odkręcić śruby mocujące
2. Zdjąć pokrywę
3. Zewrzeć 2 styki w otworze na około 1 sekundę (np. wkrętakiem)



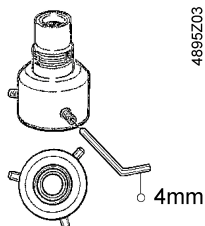
Kalibracja może być przeprowadzona poprawnie tylko wtedy, gdy siłownik zamontowany jest na zaworze (patrz „Urządzenia współpracujące”, strona 2).

Właściwości i korzyści

- Obudowa z tworzywa sztucznego
- Wskazanie położenia
- Bezobsługowa przekładnia zabezpieczona przed zablokowaniem
- Sterowanie ręczne przy pomocy pokrętki
- Zmniejszony pobór mocy w stanie utrzymywania pozycji
- Wyłącznik przeciążeniowy i dla pozycji krańcowych
- Możliwość równoległej pracy 10 siłowników SSC..., pod warunkiem wystarczającej obciążalności wyjścia regulatora

Wyposażenie dodatkowe

Zestaw montażowy ASK30



Zestaw montażowy ASK30 wymagany do montażu siłowników SSC.. na dawnych zaworach Landis & Gyr typu VVG45.., VXG45.. i X3i..

Wskazówki

Projektowanie

Podłączenie elektryczne siłowników musi być wykonywane zgodnie z lokalnymi przepisami (patrz „Schematy połączeń”, strona 6).



Uwaga

Przestrzegać przepisów i wymagań dotyczących bezpieczeństwa osób i mienia!

Przestrzegać dopuszczalnych temperatur (patrz „Dane techniczne”, strona 5).

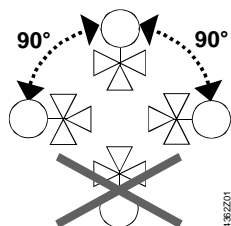
Montaż

Instrukcja montażu (74 319 0260 0) dołączana jest do opakowania siłownika.

Siłownik na zaworze mocowany jest pomocą nakrętki łączącej, nie są przy tym wymagane żadne narzędzia ani nastawy.

Siłownik podczas montażu musi być ustawiony w położeniu 0 (patrz też „Sterowanie ręczne”, strona 4).

Położenie



Uruchomienie

Podczas uruchomienia sprawdzić okablowanie i działanie siłownika.

⚠ Uwaga

Działanie siłownika SSC.. można sprawdzać tylko po jego prawidłowym zamontowaniu na zaworze (patrz „Urządzenia współpracujące”, strona 2).

Kalibracja siłownika SSC61 i SSC61.5 przeprowadzona bez zaworu powoduje zablokowanie siłownika w położeniu 1. Aby przeprowadzić ponowną kalibrację (po zamontowaniu siłownika na zaworze) należy odłączyć napięcie zasilające i ręcznie przestawić siłownik z pozycji 1 do 0 (patrz „Kalibracja powtórna”, strona 3).

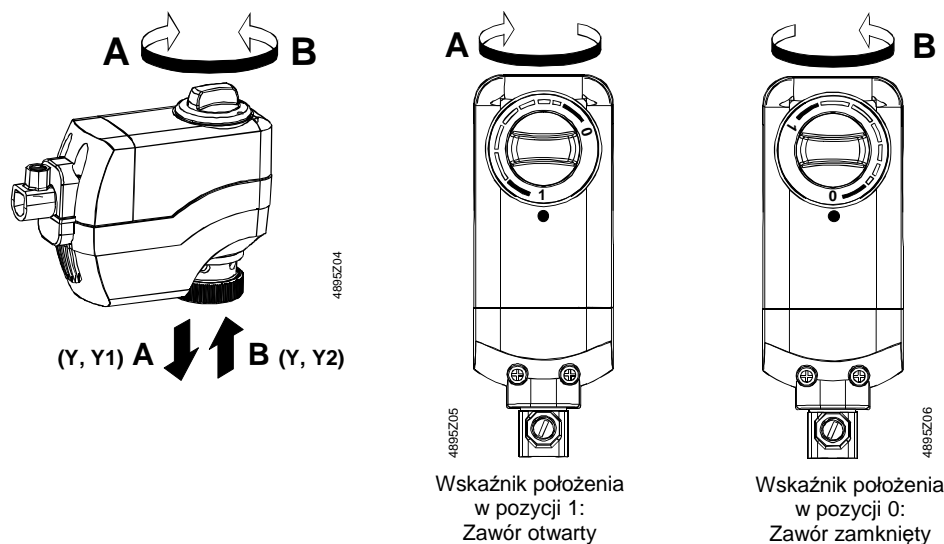
Obsługa

Do ustawienia siłownika w dowolnej pozycji pomiędzy 0 i 1 służy pokrętło sterowania ręcznego. Jednakże przy określeniu położenia siłownika, wyższy priorytet ma sygnał sterujący z regulatora.

Uwaga

Aby utrzymać ręcznie ustawione położenie, należy odłączyć kabel przyłączeniowy lub wyłączyć napięcie zasilające i sygnał sterujący. Siłownik SSC61.5 z funkcją bezpieczeństwa, najpierw ustawia się w położeniu 0 i dopiero po tym można ręcznie ustawić wymagane położenie.

Sterowanie ręczne



Uwaga do SSC61..

Po przestawieniu siłownika za pomocą pokrętła sterowania ręcznego, skok samoczynnie zsynchronizuje się z sygnałem sterującym wówczas, gdy sygnał sterujący przyjmie wartość $> 9,7 \text{ V}$ lub $< 0,3 \text{ V}$.

Konserwacja

Podczas czynności serwisowych przy instalacji należy:

⚠

- Wyłączyć napięcie zasilające
- W razie potrzeby, odłączyć przewody elektryczne od zacisków
- Siłownik może być uruchamiany tylko po prawidłowym zamontowaniu na zaworze!

Naprawa

Siłowniki SSC.. nie podlegają naprawie, muszą być wymieniane w całości.

Utylizacja



Urządzenia muszą być złomowane jako zużyty sprzęt elektroniczny zgodnie z Dyrektywą Europejską 2012/19/EU i nie mogą być utylizowane wraz z odpadami komunalnymi.

- Urządzenie należy utylizować odpowiednimi kanałami przewidzianymi do tego celu.
- Przestrzegać wszystkich przepisów obowiązujących w tym zakresie.

Gwarancja

Podane dane techniczne obowiązują wyłącznie, gdy siłowniki stosowane są z zaworami wymienionymi w punkcie „Urządzenia współpracujące”, strona 2.

Stosowanie siłowników SSC.. z zaworami innych producentów powoduje utratę gwarancji.

Dane techniczne

		SSC31	SSC81	SSC61	SSC61.5
Zasilanie	Napięcie zasilające	230 V AC	24 V AC	24 V AC lub 24 V DC	
	Tolerancja napięcia	± 15 %	± 20 %	± 20 %	± 25 %
	Częstotliwość	50/60 Hz			
	Maksymalny pobór mocy	6 VA	0,8 VA	2 VA	2 VA ¹⁾
Sterowanie	△ Bezpiecznik kabla zasilającego	2 A (szybkiego działania)			
	Sygnal sterujący	3-stawny		0...10 V DC	
	Impedancja wejściowa dla 0...10 V DC			> 100 kΩ	
	Dokładność pozycjonowania dla 0...10 V DC			< 2 % skoku nominalnego	
	Praca równoległa (liczba siłowników) ²⁾	maks. 10			
Dane funkcjonalne	Czas przebiegu dla skoku 5,5 mm przy 50 Hz	150 s		30 s	
	Czas ładowania kondensatora				maks. 180 s
	Czas przebiegu dla funkcji bezpieczeństwa				30 s
	Skok nominalny	5,5 mm			
	Siła nominalna	300 N			
Połączenie elektryczne	Dopuszczalna temperatura czynnika w podłączonym zaworze	1...110 °C			
	Blok zacisków, wtykowy	zaciski śrubowe do przewodów maks. 3 mm ²			
	Kolor bloku zacisków	zielony	szary	czerwony	czerwony
	Odciążenie naprężeń kabla	do kabli o średnicy Ø4...11 mm			
Normy i dyrektywy	Zgodność elektromagnetyczna (Aplikacja)	Do stosowania w środowisku mieszkalnym, handlowym i lekko przemysłowym			
	Standard produktu	EN60730-x			
	Zgodność EU (CE)	A5W90000898 ³⁾	A5W90000900 ³⁾	A5W90000899 ³⁾	
	Zgodność RCM	A5W90000923_A ³⁾	A5W90000925_A ³⁾	A5W90000924_A ³⁾	
	Zgodność EAC	Euroazjatycka zgodność			
	Klasa bezpieczeństwa wg EN 60730	II	III		
	Poziom zanieczyszczeń	EN 60730, klasa 2			

	SSC31	SSC81	SSC61	SSC61.5
Stopień ochrony obudowy pozycja pionowa do poziomej	IP40 wg EN 60529			
Zgodność UL		UL 873		
Zgodność cUL		C22.2 No. 24-93		
Zgodność środowiskowa	Deklaracja środowiskowa produktu CE1N4895en01 ²⁾ zawiera dane dotyczące zgodnej środowiskowo konstrukcji produktu i oceny (zgodność z RoHS, skład materiałów, opakowanie, wpływ na środowisko i utylizacja)			
Wymiary i waga	Wymiary	patrz „Wymiary”, strona 7		
	Przyłącze gwintowe zaworu	nakrętką łączącą G¾		
Kolor obudowy	Waga	0,26 kg	0,25 kg	0,27 kg
	Podstawa, pokrętko Pokrywa	RAL 7035, jasno-szary RAL 5014, szaro-niebieski		

- 1) 3 VA podczas ładowania kondensatora
- 2) Pod warunkiem, że wyjście regulatora ma wystarczającą obciążalność
- 3) Dokumenty można pobrać ze strony <http://siemens.com/bt/download>

Ogólne warunki otoczenia

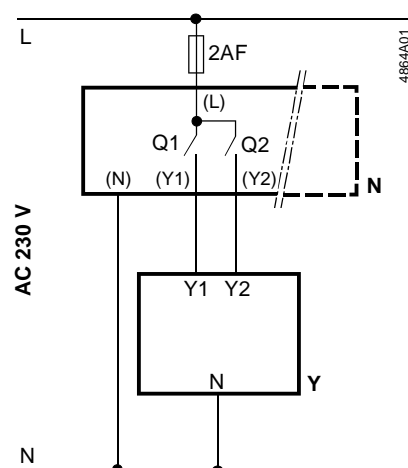
	Praca EN 60721-3-3	Transport EN 60721-3-2	Składowanie EN 60721-3-1
Warunki środowiskowe	klasa 3K3	klasa 2K3	klasa 1K3
Temperatura	+5...+50 °C	-25...+70 °C	-25...+70 °C
Wilgotność	5...95 % r.h.	< 95 % r.h.	5...95 % r.h.

Zaciski podłączeniowe

SSC31	<div style="display: flex; flex-direction: column; align-items: center;"> <div style="border: 1px solid black; padding: 2px; margin-bottom: 2px;">Y2</div> <div style="font-size: 8px; margin-bottom: 2px;">4895Z06</div> <div style="border: 1px solid black; padding: 2px; margin-bottom: 2px;">Y1</div> <div style="border: 1px solid black; padding: 2px; margin-bottom: 2px;">N</div> </div>	<p>Sygnal sterujący ZAMKNIJ (230 V AC)</p> <p>Sygnal sterujący OTWÓRZ (230 V AC)</p> <p>Neutralny</p>
SSC81	<div style="display: flex; flex-direction: column; align-items: center;"> <div style="border: 1px solid black; padding: 2px; margin-bottom: 2px;">Y2</div> <div style="font-size: 8px; margin-bottom: 2px;">4864Z15</div> <div style="border: 1px solid black; padding: 2px; margin-bottom: 2px;">Y1</div> <div style="border: 1px solid black; padding: 2px; margin-bottom: 2px;">G</div> </div>	<p>Sygnal sterujący ZAMKNIJ (24 V AC)</p> <p>Sygnal sterujący OTWÓRZ (24 V AC)</p> <p>Potencjał systemowy 24 V AC</p>
SSC61 SSC61.5	<div style="display: flex; flex-direction: column; align-items: center;"> <div style="border: 1px solid black; padding: 2px; margin-bottom: 2px;">Y</div> <div style="font-size: 8px; margin-bottom: 2px;">4895Z21</div> <div style="border: 1px solid black; padding: 2px; margin-bottom: 2px;">G</div> <div style="border: 1px solid black; padding: 2px; margin-bottom: 2px;">G0</div> </div>	<p>Sygnal sterujący 0...10 V DC</p> <p>Potencjał systemowy 24 V AC (+ dla 24 V DC)</p> <p>Neutralny systemowy (- dla 24 V DC)</p>

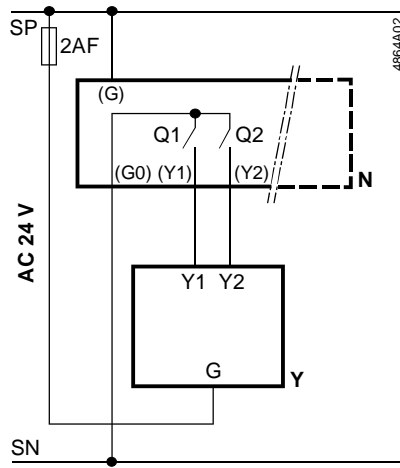
Schematy połączeń

SSC31



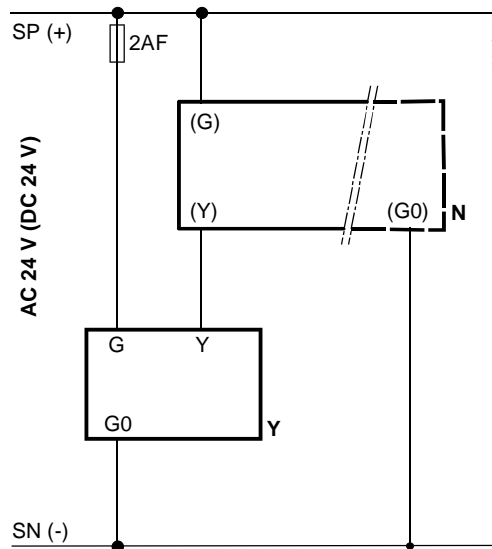
N	Regulator
Y	Siłownik
L	Potencjał systemowy 230 V AC
N	Neutralny systemowy
Y1, Y2	Sygnal sterujący OTWÓRZ, ZAMKNIJ
Q1, Q2	Styki regulatora

SSC81



- N Regulator
- Y Siłownik
- SP, G Potencjał systemowy
24 V AC
- SN, G0 Neutralny systemowy
- Y1, Y2 Sygnał sterujący OTWÓRZ,
ZAMKNIJ
- Q1, Q2 Styki regulatora

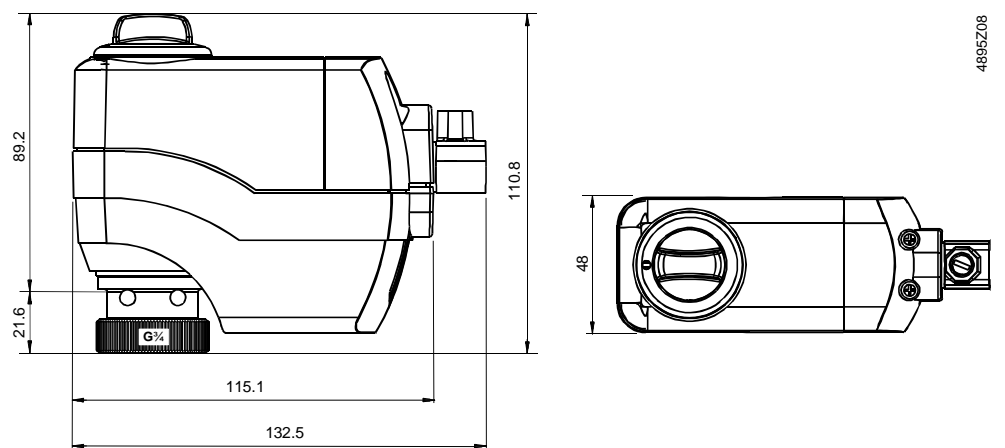
SSC61
SSC61.5



- N Regulator
- Y Siłownik
- SP, G Potencjał systemowy
24 V AC/DC
- SN, G0 Neutralny systemowy
- Y Sygnał sterujący

Wymiary

Wymiary w mm



Numery serii

Oznaczenie typu	Obowiązuje od serii nr	Oznaczenie typu	Obowiązuje od serii nr
SSC31	J	SSC61	J
SSC81	J	SSC61.5	J